



高效N型TOPCon太阳能组件

HIGH EFFICIENCY N-TOPCon SOLAR MODULE




183电池 | SMBB | 半片无损切割 | 单双玻可选

可选版型 JNMN108-435~455 | JNMN144-585~605

JNBN108-425~445 | JNBN144-580~600 | JNBN156-625~645



N型高效 性能更加可靠

-  更低光致衰减 (LID) 和热辅助光诱导衰减 (LeTID), 保障长期稳定收益
-  无损切割叠加超高精度焊接, 提升组件效率及可靠性
-  采用SMBB金属化技术减少串联电阻损失, 提高组件可靠性能

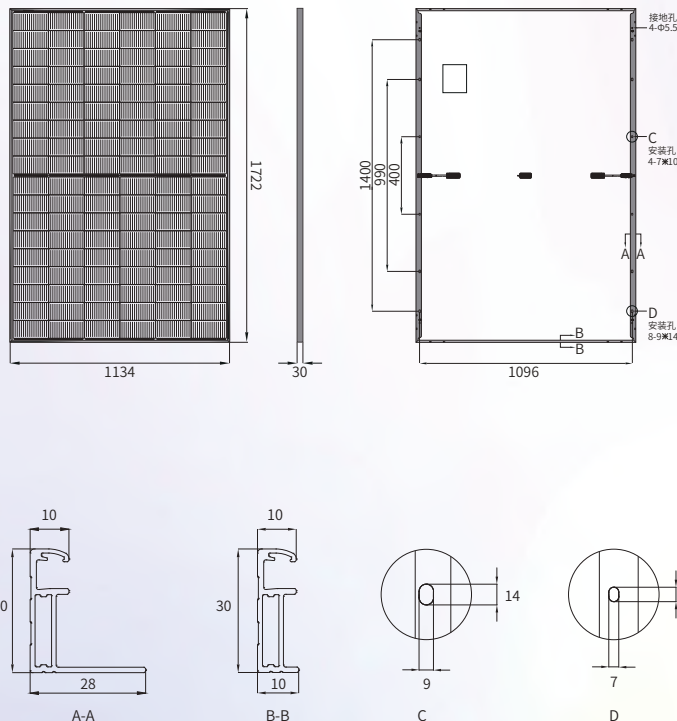
 12年产品质保  30年线性功率质保



单面单玻TOPCon组件

JNMN108-435~455

总装图



机械性能参数

| | |
|-------------------------|---------------------|
| 电池 (mm) | 182.2*91.875 TOPCon |
| 组件尺寸 (L*W*H) (mm) | 1722*1134*30 |
| 组件重量 (kg) | 21.0 |
| 缆线截面 (mm ²) | 4 |
| 组件电池数量及排列 | 108(6*18) |
| 二极管数量 | 3 |
| 边框材质 | 阳极氧化铝合金 |
| 玻璃厚度 (mm) | 3.2 |

品质参数

| | |
|----------------|-----------|
| 组件工作温度范围 (°C) | -40~+85 |
| 系统最大保护电流 (A) | 25 |
| 最大风压/最大雪压 (Pa) | 2400/5400 |
| 防火等级 | Class C |
| 接线盒和连接器防护等级 | IP68 |

温度系数

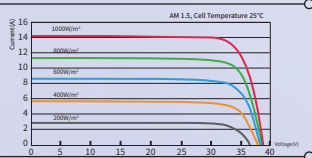
| | |
|-----------------|------------|
| 电池额定工作温度 (NMOT) | 43±2°C |
| 开路电压温度系数 (Voc) | -0.25 %/°C |
| 短路电流温度系数 (Isc) | 0.045 %/°C |
| 最大功率温度系数 (Pm) | -0.29 %/°C |

电性能参数

| 组件型号 | (1500V DC) | JNMN108-435 | JNMN108-440 | JNMN108-445 | JNMN108-450 | JNMN108-455 |
|---|----------------|-------------|-------------|-------------|-------------|-------------|
| STC AM1.5 1000W/m ² 电池温度 25°C | 最大功率 (Pmpp/W) | 435 | 440 | 445 | 450 | 455 |
| | 功率公差 (W) | 0+5 | 0+5 | 0+5 | 0+5 | 0+5 |
| | 最大功率电压 (Vmp/V) | 32.31 | 32.52 | 32.72 | 32.92 | 33.11 |
| | 最大功率电流 (Imp/A) | 13.47 | 13.54 | 13.61 | 13.68 | 13.75 |
| | 开路电压 (Voc/V) | 38.64 | 38.78 | 38.92 | 39.06 | 39.20 |
| | 短路电流 (Isc/A) | 14.14 | 14.22 | 14.30 | 14.38 | 14.46 |
| NMOT AM1.5 800W/m ² 环境温度 20°C 风速 1m/s | 最大功率 (Pmpp/W) | 331.9 | 335.7 | 339.5 | 343.3 | 347.1 |
| | 最大功率电压 (Vmp/V) | 30.80 | 30.99 | 31.18 | 31.37 | 31.56 |
| | 最大功率电流 (Imp/A) | 10.78 | 10.83 | 10.89 | 10.94 | 11.00 |
| | 开路电压 (Voc/V) | 36.72 | 36.86 | 36.99 | 37.12 | 37.26 |
| | 短路电流 (Isc/A) | 11.39 | 11.46 | 11.52 | 11.59 | 11.65 |

*Measurement tolerance: Pmax:±3%, Voc:±3%, Isc:±5%.

IV曲线 (445W)



包装信息

| | |
|--------|------|
| 片/托盘 | 36 |
| 托/平板拖车 | 38 |
| 片/平板拖车 | 1368 |

默认配置

| | | |
|------|--------------------------------------|--------------------------------|
| 连接器 | <input type="checkbox"/> 兼容MC4 | <input type="checkbox"/> 原装MC4 |
| 线缆长度 | <input type="checkbox"/> 350mm/280mm | <input type="checkbox"/> 定制 |
| 边框颜色 | <input type="checkbox"/> 银色 | <input type="checkbox"/> 黑色 |

可选配置



TUV: IEC/EN 61215, IEC/EN 61730
 GB/T 19001-2016/ ISO 9001:2015
 GB/T 24001-2016/ ISO 14001:2015
 GB/T 45001-2020/ ISO 45001:2018
 CNAS-CL01: ISO/IEC 17025:2017

12年产品材料工艺质量保证

输出功率

| | | |
|---------|---------|---------|
| 第1年 | 第12年 | 第30年 |
| ≥99.00% | ≥94.60% | ≥87.40% |

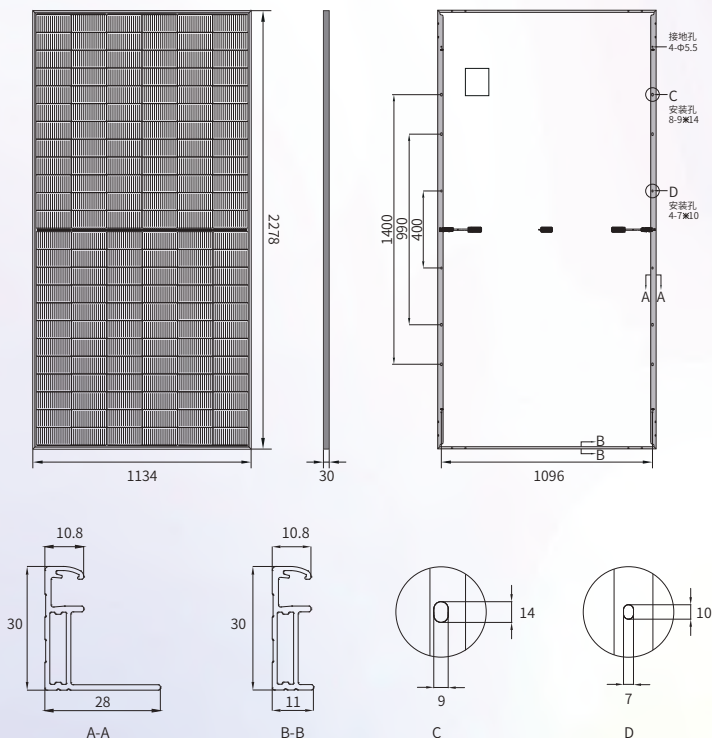
注意: 该产品规格书中的电性能参数并不单指一块组件。使用产品前请阅读安装说明书, 本规格书内容如有更改, 恕不另行通知, 我司保留最终解释权。
 JNM-20240520-14.0.T © 2024 晋能清洁能源科技股份有限公司 版权所有。



单面单玻TOPCon组件

JNMN144-585~605

总装图



机械性能参数

| | |
|-------------------------|---------------------|
| 电池 (mm) | 182.2*91.875 TOPCon |
| 组件尺寸 (L*W*H) (mm) | 2278*1134*30 |
| 组件重量 (kg) | 27.1 |
| 缆线截面 (mm ²) | 4 |
| 组件电池数量及排列 | 144(6*24) |
| 二极管数量 | 3 |
| 边框材质 | 阳极氧化铝合金 |
| 玻璃厚度 (mm) | 3.2 |

品质参数

| | |
|----------------|-----------|
| 组件工作温度范围 (°C) | -40~+85 |
| 系统最大保护电流 (A) | 25 |
| 最大风压/最大雪压 (Pa) | 2400/5400 |
| 防火等级 | Class C |
| 接线盒和连接器防护等级 | IP68 |

温度系数

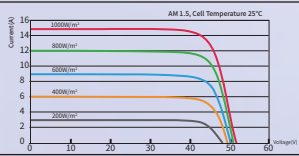
| | |
|-----------------|-----------|
| 电池额定工作温度 (NMOT) | 43±2°C |
| 开路电压温度系数 (Voc) | -0.25%/°C |
| 短路电流温度系数 (Isc) | 0.045%/°C |
| 最大功率温度系数 (Pm) | -0.29%/°C |

电性能参数

| 组件型号 | (1500V DC) | JNMN144-585 | JNMN144-590 | JNMN144-595 | JNMN144-600 | JNMN144-605 |
|---|----------------|-------------|-------------|-------------|-------------|-------------|
| STC AM1.5 1000W/m ² 电池温度 25°C | 最大功率 (Pmpp/W) | 585 | 590 | 595 | 600 | 605 |
| | 功率公差 (W) | 0+5 | 0+5 | 0+5 | 0+5 | 0+5 |
| | 最大功率电压 (Vmp/V) | 42.65 | 42.80 | 42.95 | 43.10 | 43.25 |
| | 最大功率电流 (Imp/A) | 13.72 | 13.79 | 13.86 | 13.93 | 14.00 |
| | 开路电压 (Voc/V) | 51.12 | 51.26 | 51.40 | 51.54 | 51.68 |
| | 短路电流 (Isc/A) | 14.38 | 14.46 | 14.54 | 14.62 | 14.70 |
| NMOT AM1.5 800W/m ² 环境温度 20°C 风速 1m/s | 最大功率 (Pmpp/W) | 446.3 | 450.1 | 453.9 | 457.7 | 461.5 |
| | 最大功率电压 (Vmp/V) | 40.66 | 40.80 | 40.94 | 41.07 | 41.21 |
| | 最大功率电流 (Imp/A) | 10.98 | 11.03 | 11.09 | 11.14 | 11.20 |
| | 开路电压 (Voc/V) | 48.58 | 48.72 | 48.85 | 48.98 | 49.12 |
| | 短路电流 (Isc/A) | 11.59 | 11.65 | 11.72 | 11.78 | 11.84 |

*Measurement tolerance: Pmax:±3%, Voc:±3%, Isc:±5%.

IV曲线 (595W)



包装信息

| | |
|--------|------|
| 片/托盘 | 36 |
| 托/平板拖车 | 29 |
| 片/平板拖车 | 1044 |

默认配置

| | | |
|------|--------------------------------------|--------------------------------|
| 连接器 | <input type="checkbox"/> 兼容MC4 | <input type="checkbox"/> 原装MC4 |
| 线缆长度 | <input type="checkbox"/> 350mm/280mm | <input type="checkbox"/> 定制 |
| 边框颜色 | <input type="checkbox"/> 银色 | <input type="checkbox"/> 黑色 |

可选配置



TUV: IEC/EN 61215, IEC/EN 61730
GB/T 19001-2016/ ISO 9001:2015
GB/T 24001-2016/ ISO 14001:2015
GB/T 45001-2020/ ISO 45001:2018
CNAS-CL01: ISO/IEC 17025:2017

12年产品材料工艺质量保证

输出功率

| | | |
|---------|---------|---------|
| 第1年 | 第12年 | 第30年 |
| ≥99.00% | ≥94.60% | ≥87.40% |

注意: 该产品规格书中的电性能参数并不单指一块组件。使用产品前请阅读安装说明书, 本规格书内容如有更改, 恕不另行通知, 我司保留最终解释权。
JNM-20240520-14.0.T © 2024 晋能清洁能源科技股份有限公司 版权所有。

JINERGY
晋能清洁能源科技股份有限公司
晋能光伏技术有限责任公司
www.jinergy.com